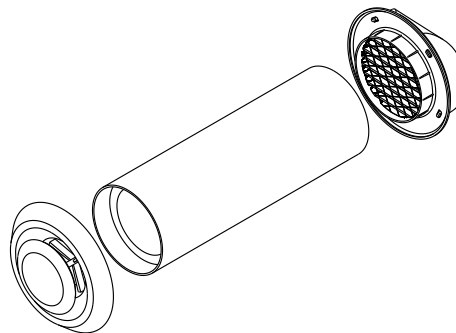


## Указания к монтажу

1. Вентиляционный клапан устанавливается в стене на необходимой высоте.
2. Отверстие Ø90-92мм, сверлится алмазной коронкой на всю глубину.
3. В проделанное отверстие устанавливается воздуховод и обрезается так, чтобы он был вровень со стеной. При необходимости зазор между трубой и стеной уплотняется уплотнительной лентой.
4. Снаружи в воздуховод вставляется декоративная решетка с москитной сеткой и козырьком.
5. Диффузор вставляется в воздуховод со стороны помещения.

Приточный вентиляционный клапан

# NORVIND lite



## Технический паспорт

ТУ 22.23.19-005-34354092-2018

ООО «ПК Домвент» / 8 (800) 100-39-43 / 7 (812) 936-08-59  
195279, г. Санкт-Петербург, ш. Революции, д. 69, к. 102  
ИНН 7806521435 / КПП 780601001



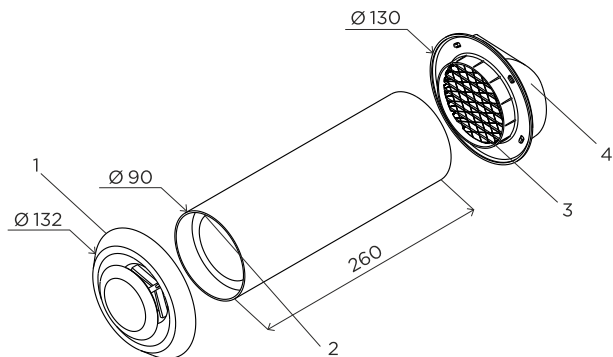
## Назначение и область применения

Приточный вентиляционный клапан для холодных помещений Norvind lite является приточным вентиляционным устройством, позволяющим подавать в помещение необходимое количество воздуха (26 м<sup>3</sup>/час при разнице давления в 10 Па).

## Устройство и принцип работы

Воздух входит через наружную решетку, проходит по пластиковой трубе и через диффузор попадает в помещение. Устройство диффузора позволяет регулировать объем поступающего воздуха.

## Спецификация



1. Диффузор	1 шт
2. Воздуховод с трубным утеплителем	1 шт
3. Декоративная решетка с москитной сеткой	1 шт
4. Акустический козырек	1 шт

## Технические характеристики вентклапана

Объем воздуха	26 м <sup>3</sup> /ч при 10 Па
Температура эксплуатации	от -40° до +50°С
Материал диффузора и решетки	АБС пластик
Трубный утеплитель	вспененный полиэтилен

## Габаритные размеры

Диффузор: высота 50 мм, наружный Ø132 мм

Декоративная решетка: высота 20 мм, наружный Ø130 мм

Воздуховод ПВХ: наружный Ø90 мм, длина 260 мм

## Условия по эксплуатации и обслуживанию

Вентиляционный клапан Norvind lite является пассивным устройством для организации притока воздуха в неотапливаемые помещения (подвал, лоджия, технические помещения) при условии правильно функционирующей естественной или механической вытяжной вентиляции и отсутствия герметичной преграды между помещениями для свободного движения воздуха (необходимы вентиляционные решетки в дверях, стенах, потолках или наличие щелей под дверьми).

Вентиляционный клапан может использоваться при температурах от -40° до +50°С.

## Гарантийные обязательства

Гарантия на данное изделие при выполнении условий по эксплуатации, обслуживанию и монтажу - 5 лет.